

made in germany



Qcompact-Rollladen





Der Qomcompact-Rollladen von Alulux ist ein Komplettsystem, dass erhöhten Schutz gegen Einbruch und vor Unwetter bietet. Der sehr kleine Rollladenkasten von nur 18 cm bei 2,60 m Elementhöhe ermöglicht dezente Lösungen.

Anwendung auch im Innenbereich: Der Qomcompact-Rollladen findet seinen Einsatz im Außenbereich, aber häufig auch in der Innenraum-anwendung. Das System wird dann als Einbruch- und Zutrittsicherung im Innenbereich, direkt hinter dem inneren Fenstersturz, bzw. hinter der Maueröffnung, montiert. So erreicht der Anwender eine zusätzliche Sicherung der Räume durch die Innenmontage. Der Qomcompact-Rollladen ist optimal als Tür- und Terrassen-Sicherungsvariante. Ein Komplettsystem aus hochwertigem Aluminium.

Unauffällig

Der Rollladenkasten ist erheblich kleiner als viele marktübliche Kästen. Kasten und Profile aus stranggepresstem Aluminium.

Optimale Prävention

Der Qomcompact-Rollladen ist die optimale Einbruch-Prävention bei Hauseingängen, Kellertüren und bei der Sicherung von Fenstern.

Variabel

Die Alulux-Qomcompact-Rollläden können je nach Kundenwunsch mit gestanzten oder ungestanzten Rollladenprofilen ausgestattet werden. Außerdem stehen drei Kastentypen zur Auswahl.

Widerstandsfähig, werkseitig geprüft

Das einwandige Aluminiumprofil ist äußerst widerstandsfähig, da stranggepresst. Es erhöht den Einbruchschutz und schützt vor extremen Wetterbedingungen.

Produktlebenszyklus

Alle Rollladenkomponenten verfügen über eine hohe Lebensdauer, bei geringem Wartungsaufwand.

Verfügbare Standardfarben

RAL 9016	RAL 9006	RAL 7016
----------	----------	----------

Verkehrsweiß RAL 9016, Weißaluminium RAL 9006, Anthrazitgrau RAL 7016. Sonderfarben in RAL gegen Aufpreis.

Kastentypen

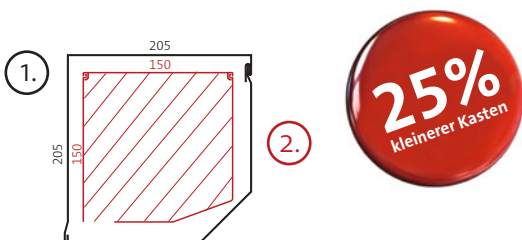


Kastengrößen = Elementhöhen mit Aluminiumprofil-Q

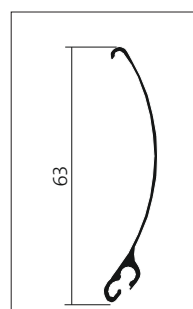
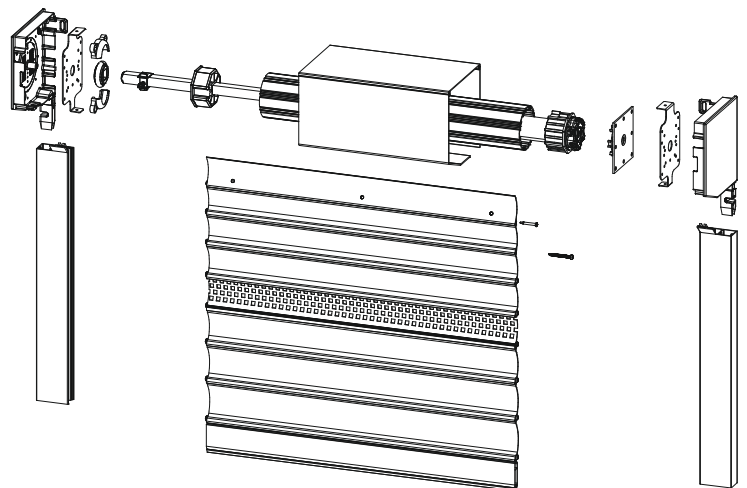
Kastengröße 15,0 cm	= Elementhöhe 1,70 m
Kastengröße 16,5 cm	= Elementhöhe 2,30 m
Kastengröße 18,0 cm	= Elementhöhe 2,70 m
Kastengröße 20,5 cm	= Elementhöhe 3,50 m
Max. Elementhöhe 3,50 m. Max. Elementbreite 4,40 m.	

25 % kleinerer Kasten:

1. Vorbaurollladen mit Aluminiumprofil CD 150 ultra (40 mm Profil) ausgeschäumt = 2,10 m Elementhöhe, Kasten 20,5 cm
2. Qomcompact-Rollladen mit Aluminiumprofil-Q stranggepresst = 2,10 m Elementhöhe, Kasten 15,0 cm **25% kleinerer Kasten**



Alulux-Qomcompact-Rollladen bietet erhöhte Sicherheit



Stranggepresstes Aluminiumprofil-Q, Beispiel Profil-Nr. 4



Einbruchschutz



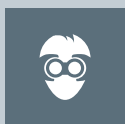
Sturmgetestet



Sonnenschutz



Wetterschutz



Sichtschutz



Zutrittskontrolle



Zusatzsicherung innen



Abschließbar

Machen Sie den **CHECK** und sorgen Sie dafür, dass mindestens die neuralgischen Punkte rund um Ihr Haus durch Compact-Rollläden gesichert werden:

- Check 1: Terrassentür gesichert?
- Check 2: Kellertür gesichert?
- Check 3: Nebeneingangstür gesichert?
- Check 4: Zugang zu Laube, Gartenhütte gesichert?



Vorteile

- kleiner stranggepresster Rollladenkasten
- hohe Sicherheit gegen Einbruch
- schlagfest, stoßfest
- Sturm getestet
- gegen Hochschieben durch Motorbremse gesichert
- serienmäßig mit Motorbedienung

Fakten

- Einzigartige Wickeleigenschaften des Rollladens - sehr eng wickelnd, deswegen dezenter Kasten
- Komplett stranggepresstes System; Sicherheit pur, starkes Material
- Oberfläche pulverbeschichtet; bester Oberflächen- und Wetterschutz.
- Mit Q-XL-Sicherheitsarretierung gesichert; gegen Rausreißen aus der seitlichen Schiene
- Geschlossene und gestanzte Profile kombinierbar; große optische Vielfalt

ALULUX®

www.alulux.de